

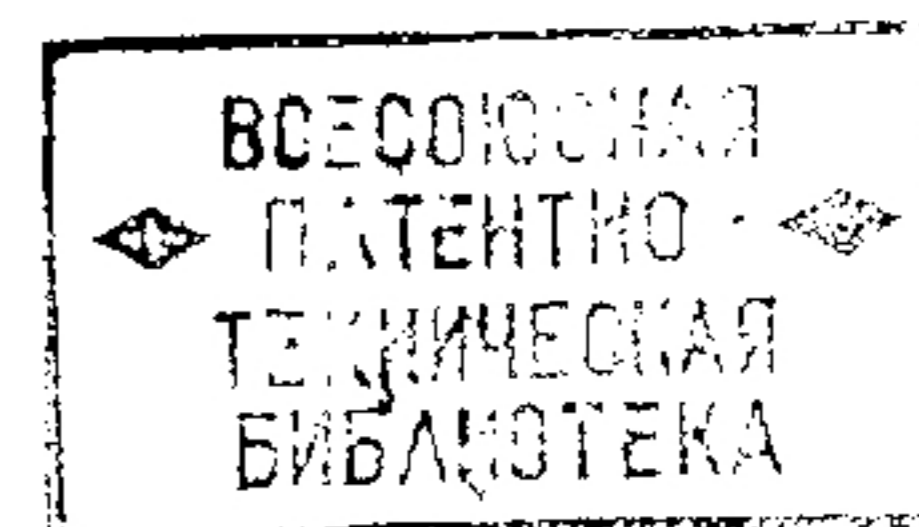
СССР



ОПИСАНИЕ ИЗОБРЕТЕНИЯ К АВТОРСКОМУ СВИДЕТЕЛЬСТВУ

Р. П. Васильев, М. Грехова и В. Гапонов

МАГНЕТРОННЫЙ ГЕНЕРАТОР



Заявлено 1 марта 1941 г. за № 305883 в Народный Комиссариат
электропромышленности СССР

Предметом изобретения является магнетронный генератор, в котором колебательным контуром служит концентрическая линия, присоединенная таким образом к сегментам магнетрона, что они находятся внутри этой линии и составляют часть емкости на одном из ее концов.

На фиг. 1 и 2 показана схематически конструкция предлагаемого магнетрона с двухсегментным анодом в двух проекциях; на фиг. 3—конструкция четырехсегментного магнетрона; на фиг. 4—вариант конструкции магнетрона.

На фиг. 1—3 приняты следующие обозначения: 1—сегменты магнетрона, 2—внутренний цилиндр линии, 3—наружный цилиндр линии, 4—нить накала, 5—окошко, прорезанное для пропуска витка связи, 6—места приварки анода к линии.

Присоединение сегментов магнетрона к линии ясно из фиг. 1. На фиг. 2 показано, каким образом присоединяется к линии четырехсегментный магнетрон.

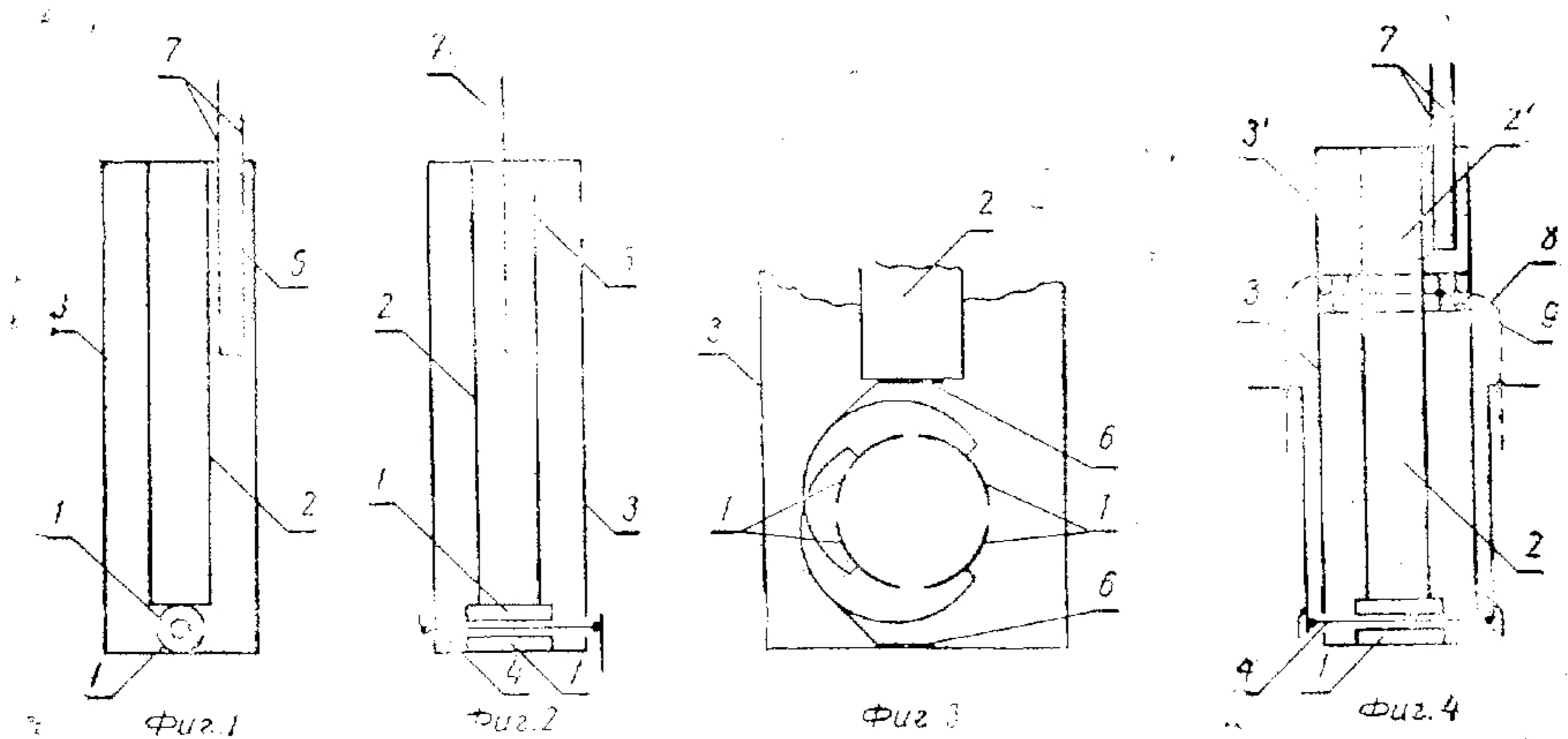
Магнетронный генератор с контуром в форме концентрической линии разработан авторами в двух вариантах.

По первому варианту контур генератора целиком находится внутри баллона и вывод колебаний осуществляется с помощью двухпроводной линии 7, проходящей сквозь стекло баллона.

По второму варианту контур генератора располагается в стеклянном баллоне частично. На фиг. 4 изображен генератор, в котором заплата контура произведена следующим образом: 2,3—часть контура, находящаяся внутри стеклянного баллона 8; 2', 3'—часть контура, находящаяся снаружи баллона. Обе части контура соединены между собой рядом штырьков 9, приваренных концами к обеим частям контура и проходящих через стекло баллона. Этот вариант генератора допускает плавное изменение длины волны путем изменения длины внешнего контура.

Предмет изобретения

Магнетронный генератор, отличающийся тем, что колебательным контуром его служит концентрическая линия, присоединенная к сегментам магнетрона таким образом, что они находятся внутри линии и составляют часть емкости на одном из ее концов.



Комитет по делам изобретений и открытий при Совете Министров СССР

Редактор И. Л. Сольц

Гр. 89

Информационно-издательский отдел.
Объем 0,17 п. л.

Заказ 4523.

Подп. к печ. 24/VIII-1960 г.
Тираж 250. Цена 25 коп.

Гор. Алатырь, типография 2 Министерства культуры Чувашской АССР.